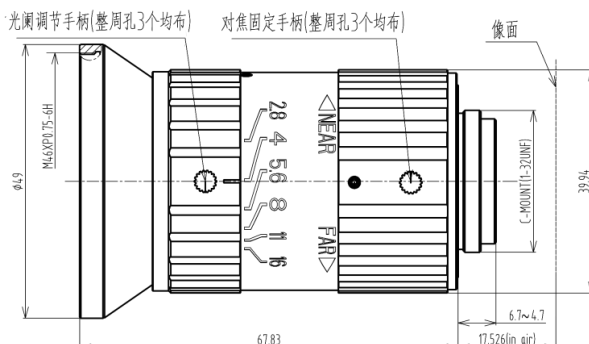


# 4500 万像素工业镜头

## SK1628MP45

- ◆ 品牌：中联科创 (ZLKC)
- ◆ 规格：1.4" C 型 16mm F2.8
- ◆ 多层镀膜, 有效提高透过率
- ◆ 4500 万像素超高分辨率
- ◆ 画面整清晰度高, 透过率好
- ◆ 低畸变, 提高测量精度
- ◆ 适用机器视觉 MV、工业检测等



产品规格书:

4500 万像素 16mm 工业镜头 C Mount		物距 Working Distance	倍 率 Magnific ation	视野 1.4"Field of View(mm)		
型号 Model	SK1628MP45	mm	X	H	V	
相机靶面 Image Size	1.4" (18.96x12.86mm)	2000	0.0080X	2384.0	1616	
焦距 Focal length	16mm	1000	0.0158X	1201.2	813.6	
光圈范围 F No.	F2.8-16	900	0.0176X	1083.2	733.6	
最短物距 M.O.D	0.15m	800	0.0197X	964.4	653.2	
控制方式 Operation	Iris	Manual 手动调整	700	0.0225X	846.4	573.2
	Focus	Manual 手动调整	600	0.0262X	728.0	492.8
视场角 Angle of View (DxHxV)1.4"	71.3°x61.4°x43.8°	550	0.0285X	668.8	452.8	
畸变 Distortion	<0.5%	500	0.0312X	609.2	412.8	
光学后焦 BFL	11.7mm	450	0.0346X	550.4	372.8	
接口 Mount	C-Mount	400	0.0388X	450.8	332.4	
近摄视野 Object Dimension	372.6mmx252.2mm(WD=300 mm)	350	0.0441X	432.0	292.4	
外形尺寸 Dimension	Φ49x67.83mm	300	0.0511X	372.8	252.4	
滤镜尺寸 Filter Thread	M46xP0.75	250	0.0608X	313.2	212.0	
分辨率 Horizontal Resolution	45MP	200	0.0750X	254.0	172.0	
工作温度 Working Temperature	-20°C ~ +60°C	150	0.0979X	194.8	131.6	

