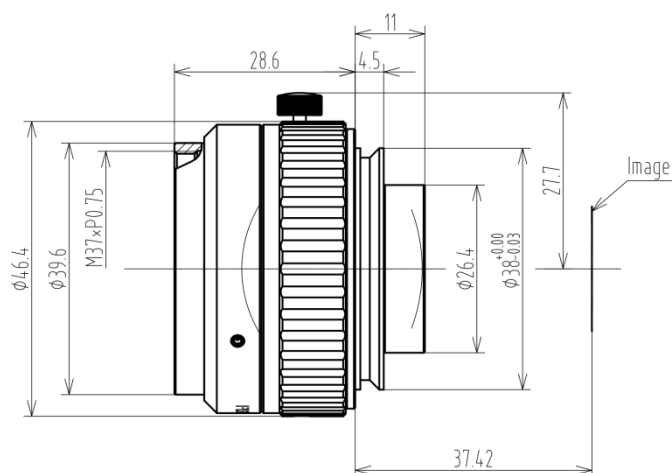


- ◆ 品牌：中联科创（ZLKC）
- ◆ 规格：Φ30mm f=35mm V 口
- ◆ 兼容 4k/8k5 μ 线扫相机
- ◆ 千万像素高品质影像
- ◆ 针对不同倍率优化光学设计
- ◆ 高透过率、高解析度、高照度
- ◆ 标准滤镜螺纹接口,低畸变
- ◆ 适用 PCB、锂电、光伏检测等

产品规格书：



大靶面 (Φ30mm) 35mm 焦距 线扫镜头

型号 Model		TM3504K08		
最大像圆尺寸 Max Image Circle		Φ30		
焦距 Focal length		35mm		
光圈范围 F No.		F4.5		
畸变 Distortion		<0.01%		
控制方式 Operation		Iris	Manual 手动调整	
		Focus	Manual 手动调整	
法兰后焦距(Flange BFL)		35.81mm/37.42mm/38.22mm		
接口 Mount		V-Mount		
外形尺寸 Dimension		Φ46.4×28.6mm		
滤镜尺寸 Filter		M37x 0.75		
工作温度 Working Temperature		-20°C ~ +60°C		
物距 Working Distance(mm)	倍率 Optical Magnification	共轭距 Conjugate Distance(mm)	像距 Image Distance(mm)	视场 (Φ30) Field of View(mm)
1008.5±5	0.04X	1072.9±9	25.3±2.5	750
508.5±5	0.08X	574.5±9	26.84±2.5	375
408.5±5	0.1X	475.3±9	27.64±2.5	300