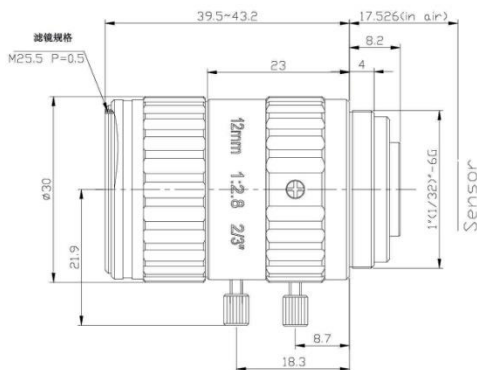


- ◆ 品牌：中联科创（ZLKC）
- ◆ 规格：2/3" C 型 f=12mm
- ◆ 宽带增透膜，提高透光性能
- ◆ 千万像素高精密成像
- ◆ 高分辨率、大景深、无畸变
- ◆ 紧凑外形小，抗震性能好
- ◆ 适用工业检测，工业自动化等


产品规格书：

1000 万像素 12mm 工业镜头 C Mount		物距	倍率	视野 2/3"(mm)		
型号 Model	FM1228MP10	mm	-	横边 H	纵边 V	
像机尺寸 Image Size	2/3-inch	1000	0.012X	733.3	550.0	
焦距 Focal length	12mm	900	0.013X	660.0	495.0	
光圈范围 F No.	F2.8-16	850	0.014X	623.3	467.5	
最短物距 M.O.D(m)	0.1-Inf.	800	0.015X	586.7	440.0	
控制方式 Operation	Iris	Manual 手动调整	750	0.016X	550.0	412.5
	Focus	Manual 手动调整	700	0.017X	513.3	385.0
视场角 Angle of View (D×H×V)	2/3"	49.2°×40.2°×30.8°	650	0.018X	476.7	357.5
	1/2"	36.9°×29.9°×22.6°	600	0.020X	440.0	330.0
	1/3"	28.1°×22.6°×17.1°	550	0.022X	403.3	302.5
工作波长 Operating Wavelength	400nm~700nm	500	0.024X	366.7	275.0	
畸变 TV Distortion	-0.2%	450	0.027X	330.0	247.5	
光学后焦 BFL	9.88mm	400	0.030X	293.3	220.0	
法兰距 Flange FL	17.526mm	350	0.034X	256.7	192.5	
接口 Mount	C-Mount	300	0.040X	220.0	165.0	
近摄视野 2/3"FOV	7.33cm×5.5cm(WD=100mm)	250	0.048X	183.3	137.5	
外形尺寸 Dimension	Φ30×39.5mm	200	0.060X	146.7	110.0	
重量 Weight	75g	180	0.067X	132.0	99.0	
分辨率 Resolution	10MP	150	0.080X	110.0	82.5	
滤镜尺寸 Filter	M25.5 P=0.5mm	100	0.120X	73.3	55.0	
工作温度 Working Temperature	-20°C ~ +60°C	-	-	-	-	

