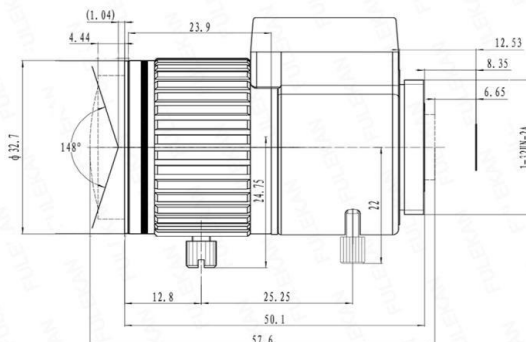


500 万像素监控镜头

HG2812MP5IR

- ◆ 品牌：中联科创（ZLKC）
- ◆ 规格：1/2.7" CS 型
- ◆ 焦距 $f=2.8-12\text{mm}$
- ◆ 500 万像素清晰影像
- ◆ 自动光圈 F1.6-360
- ◆ 聚焦和变焦调节螺丝锁定
- ◆ 大景深金属结型设计



产品规格书：

型号 Model	HG2812MP5IR	
像机尺寸 Image Size	1/2.7-inch	
焦距 Focal length	2.8-12mm	
光圈范围 F No.	F1.6-360	
最短物距 M.O.D(m)	0.2m	
控制方式 Operation	Iris	Auto 自动调整
	Focus	Manual 手动调整
	Zoom	Manual 手动调整
畸变 Distortion	1/2.7"Type	-4.3%
	1/3"Type	-3.3%
视场角 Horizontal Angle of View	1/2.7"Type	W148°x114°x80°;T36°x30°x22°
接口 Mount	CS-Mount	
后焦距 Back focal length	7.05mm	
外形尺寸 Dimension	$\phi 32.7 \times 57.6\text{mm}$	
重量 Weight	93.0g	
备注 Remark	5MP IR CCTV LENS	

