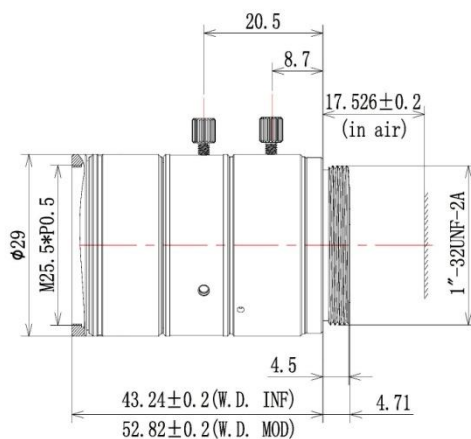


- ◆ 品牌：中联科创（ZLKC）
- ◆ 规格：2/3" C 型 35mm F2.0
- ◆ 宽带增透膜，提高透光性能
- ◆ 1000 万像素高品质影像
- ◆ 低物距、低畸变、照度高
- ◆ 抗震结构，高低温稳定性强
- ◆ 适用于工业检测，视觉监控等


光学参数 (Optical Specifications) :

低物距工业镜头 35mm 2/3" C Mount 10MP		
型号 Model	LM3520MP10	
像面大小 Image circle	2/3-inch (Φ 11.4)	
焦距 Focal length	35mm ±5%	
光圈范围 F No.	F2.0-16	
最短物距 M.O.D(m)	0.2-Inf.	
控制方式 Operation	Iris	Manual 手动调整
	Focus	Manual 手动调整
视场角 Horizontal Angle of View	2/3"Type	16.5°×12.8°×10.7°
	1/1.8"Type	13.5°×11.7°×7.4°
	1/2"Type	12.1°×9.6°×7.2°
畸变 Distortion	At MOD.	-0.03%
后焦距 Back focal length	14.39mm	
法兰后焦 Flange Back Focal Length	17.526mm	
接口 Mount	C-Mount	
相对亮度 Relative Illumination	71%	
最大主光线夹角 (CRA)	8.5°	
外形尺寸 Dimension	Φ29x43.24mm	
重量 Weight	66.8g	
镜片构成 (Lens structure)	5groups, 8elements	
滤镜尺寸 Filter Thread	M25.5*P0.5	
工作温度 Working Temperature	-20°C ~ +60°C	

