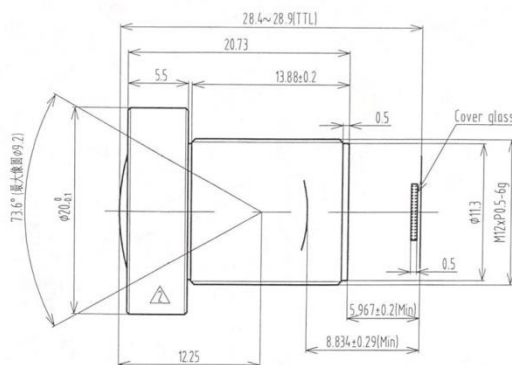


- ◆ 品牌：中联科创（ZLKC）
- ◆ 规格：1/1.8" M12 型 f=6mm
- ◆ 多层镀膜，有效抑制杂光和鬼像
- ◆ 5 百万像素大景深影像
- ◆ 高分辨率、大景深、低畸变
- ◆ 紧凑型，抗震性能好
- ◆ 适用工业监控，机器视觉等



产品规格书：

500 万像素 6mm 低畸变镜头 M12 Mount		物距 Working Distance	倍率 Optical Magnification	视野 1/1.8"Field of View(mm)		
型号 Model	MTV06MP5C	mm	-	H	V	
像机尺寸 Image Size	1/1.8-inch	850	0.007X	1006	754.5	
焦距 Focal length	6mm	800	0.008X	947.3	710.5	
光圈范围 F No.	F2.8	750	0.008X	888.6	666.5	
最短物距 M.O.D(m)	0.1-Inf.	700	0.009X	829.9	622.5	
控制方式 Operation	Iris	Fix 固定	650	0.009X	771.3	578.5
	Focus	Manual 手动调整	600	0.010X	712.6	534.4
视场角 Angle of View (D×H×V)	1/1.8"	72°×60.5°×46.6°	550	0.011X	653.9	490.4
	1/3"	51.8°×42.4°×32.4°	500	0.012X	595.3	446.4
畸变 Distortion	<0.2%	450	0.014X	536.6	402.4	
光学后焦 BFL	8.83mm	400	0.015X	477.9	358.4	
接口 Mount	M12XP0.5	350	0.017X	419.2	314.4	
近摄视野 Object Dimension(mm)	361×270.4 (WD=300mm)	300	0.020X	361	270.4	
分辨率 Resolution	5MP	250	0.024X	301.9	226.4	
外形尺寸 Dimension	Φ20×20.73mm	200	0.030X	243.2	182.4	
重量 Weight	7g	150	0.039X	184.5	138.4	
工作温度 Working Temperature	-20°C ~ +60°C	100	0.058X	125.8	94.3	

