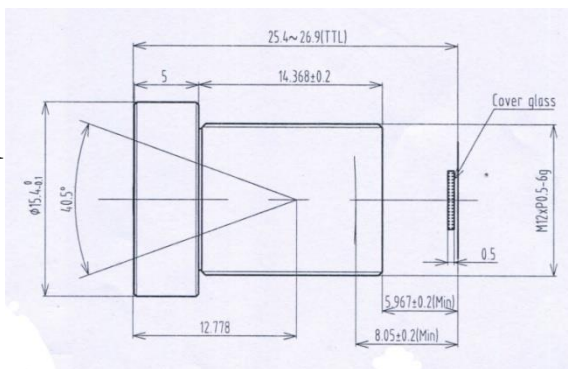


- ◆ 品牌：中联科创（ZLKC）
- ◆ 规格：1/1.8" M12 型 f=12mm
- ◆ 多层镀膜，有效抑制杂光和鬼像
- ◆ 5 百万像素大景深影像
- ◆ 高分辨率、大景深、低畸变
- ◆ 紧凑型，抗震性能好
- ◆ 适用工业监控，机器视觉等



产品规格书：

500 万像素 12mm 低畸变镜头 M12 Mount		物距 Working Distance	倍率 Optical Magnification	视野 1/1.8" Field of View(mm)		
型号 Model	MTV12MP5C	mm	-	H	V	
像机尺寸 Image Size	1/1.8-inch	850	0.014X	510	382.5	
焦距 Focal length	12mm	800	0.015X	480	360	
光圈范围 F No.	F2.8	750	0.016X	450	337.5	
最短物距 M.O.D(m)	0.1-Inf.	700	0.017X	420	315	
控制方式 Operation	Iris	Fix 固定	650	0.019X	390.1	292.5
	Focus	Manual 手动调整	600	0.020X	360.1	270.1
视场角 Angle of View (D×H×V)	1/1.8"	40.7°×33°×24.8°	550	0.022X	330.1	247.6
	1/3"	27.8°×22.4°×16.9°	500	0.024X	300.1	225.1
畸变 Distortion	<0.1%	450	0.027X	270.2	202.6	
光学后焦 BFL	8.05mm	400	0.030X	240.3	180.2	
接口 Mount	M12XP0.5	350	0.034X	210.3	157.7	
近摄视野 Object Dimension(mm)	180.3×135.2 (WD=300mm)	300	0.040X	180.3	135.2	
分辨率 Resolution	5MP	250	0.048X	150.3	112.7	
外形尺寸 Dimension	Φ15.4×14.37mm	200	0.060X	120.3	90.2	
重量 Weight	7g	150	0.080X	90.3	67.7	
工作温度 Working Temperature	-20°C ~ +60°C	100	0.120X	60.2	45.2	

