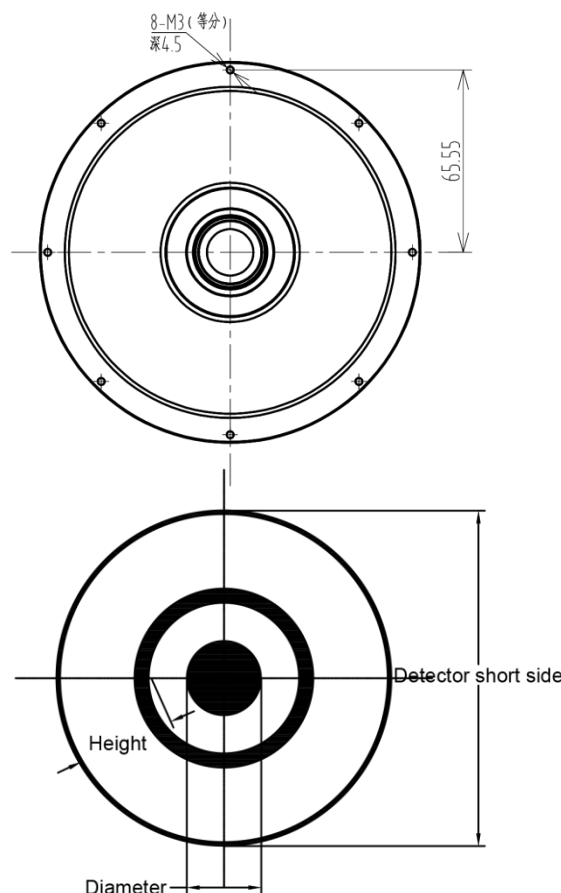
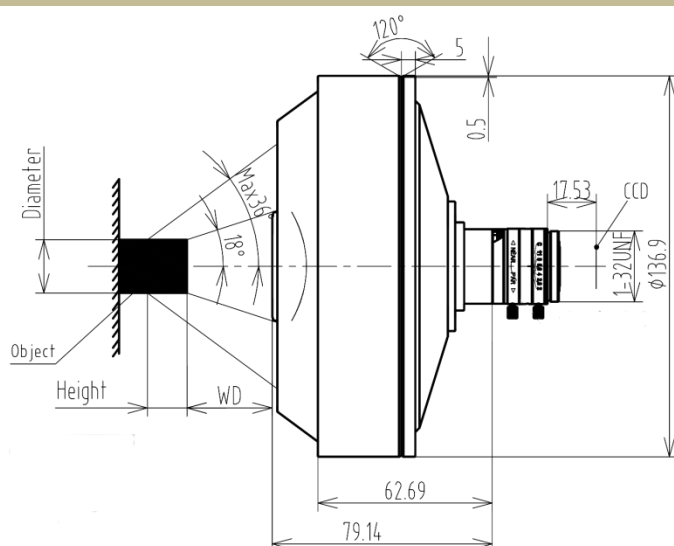


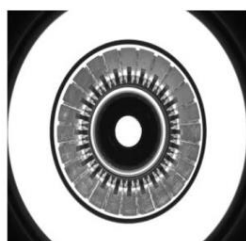
外壁检测镜头

RV3618MP5 I



- ◆ 品牌：中联科创（ZLKC）
- ◆ 实现 360°，F8-16 可调光圈
- ◆ 测量物体最小至 7.5mm（外壁）
- ◆ 适用于药物容器，瓶盖，螺丝等物体外壁检测。

应用展示：线圈外壁检测



$$c(\%) = \frac{\text{Top view diameter (px)}}{\text{Detector short side (px)}} \times 100$$

产品规格书：

型号 Model	RV3618MP5I	物距 WD(mm)	直径 Diameter	高度 Height	F/#.	C %	
CCD 尺寸 Image Size	1/1.8-inch	45.4	7.5mm	5.3mm	16	12	
像圆 Image Circle	Φ5.32	41.5	10mm	7.7mm	16	17	
工作距离 WD (mm)	9-45.4mm	33.8	15mm	11.86mm	12	27	
波长范围 Wavelength Range	450-650nm	26.2	20mm	16.5mm	12	37	
视野范围 FOV (DxH)	最小(Min)	7.5mmx5.3mm	18.5	25mm	20.7mm	10	51
	最佳(Typical)	15mm x11.86mm	9	30mm	25mm	8	62
	最大(Max)	30mmx25mm	-	-	-	-	-
接口 Mount	C-Mount	-	-	-	-	-	

