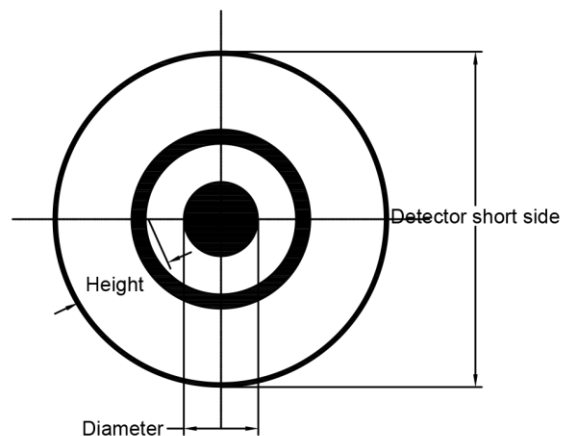
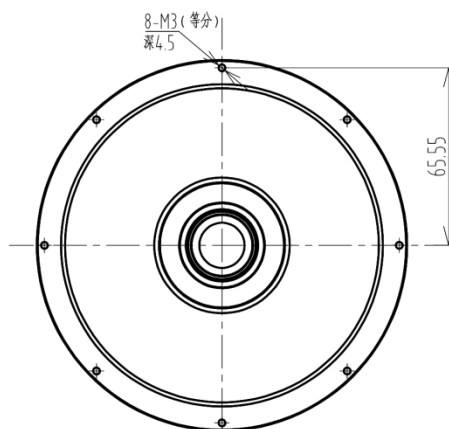
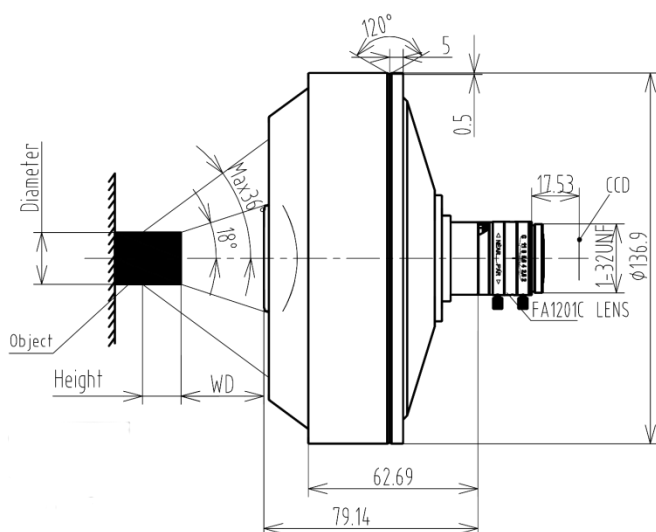


# 外壁检测镜头

## RV3618MP5 I



- ◆ 品牌：中联科创 (ZLKC)
- ◆ 实现 360°，F8-16 可调光圈
- ◆ 测量物体最小至 7.5mm (外壁)
- ◆ 适用于药物容器, 瓶盖, 螺丝等物体外壁检测。

应用展示：线圈外壁检测



$$c(\%) = \frac{\text{Top view diameter (px)}}{\text{Detector short side (px)}} \times 100$$

产品规格书：

型号 Model	RV3618MP5I	物距 WD(mm)	直径 Diameter(mm)	高度 Height(mm)	光圈范围 F No.	C (%)
CCD 尺寸 Image Size	1/1.8-inch	45.4	7.5	5.3	16	12
像圆 Image Circle	Φ5.32	41.5	10	7.7	16	17
工作距离 WD (mm)	9-45.4mm	33.8	15	11.86	12	27
波长范围 Wavelength Range	450-650nm	26.2	20	16.5	12	37
视野范围 FOV (DxH) (mm)	最小(MIN)	7.5x5.3	18.5	20.7	10	51
	最大(MAX)	30x25	9	25	8	62
接口 Mount	C-Mount	-	-	-	-	-

