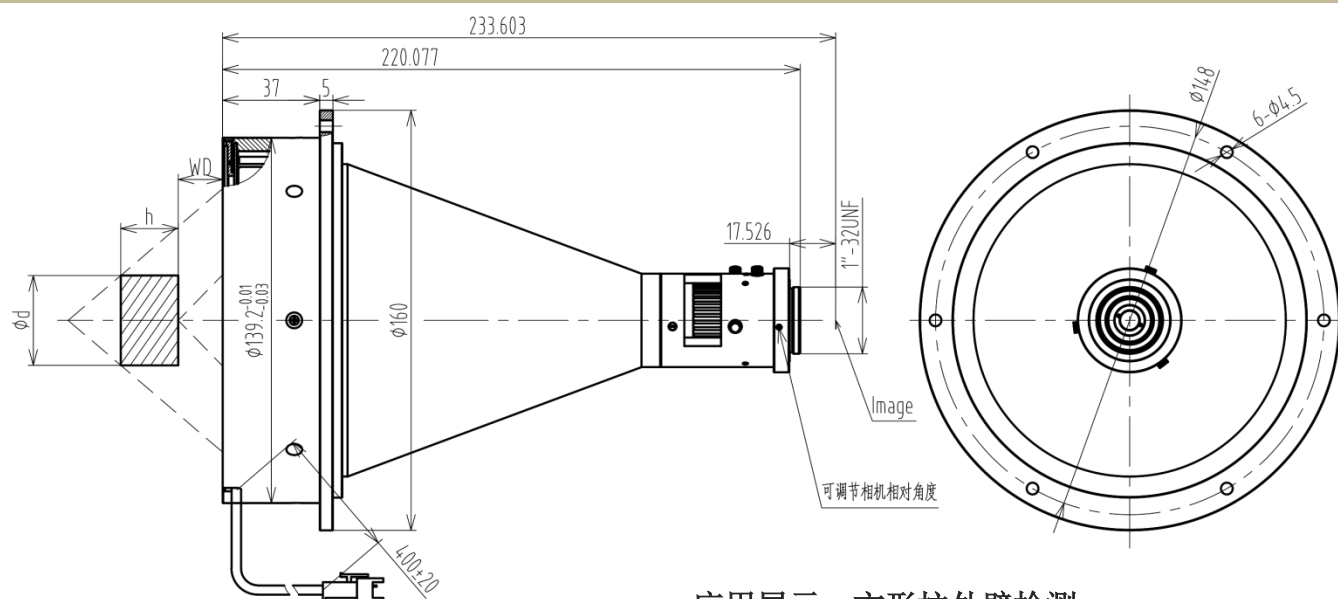


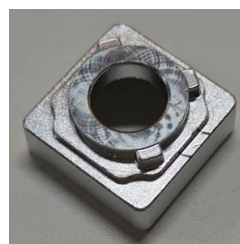
# 外壁内壁检测镜头

## RV3623MP12C

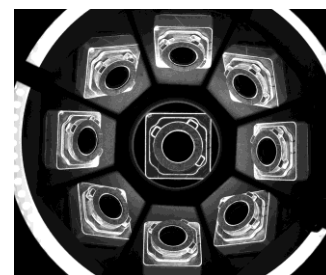


应用展示：方形柱外壁检测

- ◆ 品牌：中联科创（ZLKC）
- ◆ 多视角棱镜光学系统，正面周围同时成像，F6-16
- ◆ 测量物体外壁直径 5-34mm，内壁直径 39-70mm
- ◆ 适用于容器, 瓶盖, 电池, 工件等物体内外壁检测



(20\*20\*16mm)



产品规格书：

型号 Model					RV3623MP12C				
CCD 尺寸 Image Size					2/3-inch				
工作距离 WD (mm)					外壁 16.9mm；内壁 58.6mm				
检测高度(H)		最大(Max)			外壁 39mm；内壁 22.9mm				
直径(D)		最大(Max)			外壁 34mm；内壁 70mm				
接口 Mount					C-Mount				
(mm)	φd	h	φd	h	(mm)	φd	h	φd	h
外壁 测量 参数	φ5	<39.0	φ10	<36.1	内壁 测量 参数	φ39	<22.9	φ45	<20.12
	φ15	<33.17	φ20	<30.22		φ50	<17.69	φ55	<15.26
	φ25	<27.3	φ30	<24.38		φ60	<12.84	φ65	<10.41
	φ34	<22.0	/	/		φ70	<8.0	/	/

