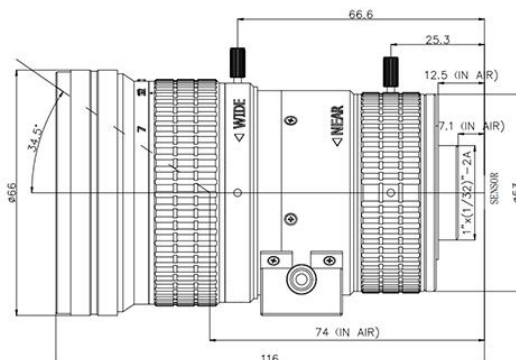


1200 万像素监控镜头

VG0734MP12

- ◆ 品牌：中联科创（ZLKC）
- ◆ 规格：1/1.7" CS 型
- ◆ 焦距 $f=7-34\text{mm}$
- ◆ 1200 像素高清晰影像
- ◆ 超低照度 $F0.95$
- ◆ 聚焦和变焦调节螺丝锁定
- ◆ 紧凑的结构设计



产品规格书：

型号 Model	VG0734MP12	
像机尺寸 Image Size	1/1.7-inch	
焦距 Focal length	7-34mm	
光圈范围 F No.	F0.95	
最短物距 M.O.D(m)	0.5m	
控制方式 Operation	Iris	Auto 自动调整
	Focus	Manual 手动调整
	Zoom	Manual 手动调整
视场角 Horizontal Angle of View	1/1.7"Type	66.5°x53.6°x40.5° (W) 20.5°x16.7°x12.4° (T)
畸变 Distortion	1/1.7"Type	-3%@wide
接口 Mount	CS-Mount	
外形尺寸 Dimension	Φ66x109mm	
机械后焦 Back focal length	7.1mm	
日夜共焦 IR Correction	感红外 Yes	
重量 Weight	560.0g	
备注 Remark	12MP CCTV LENS	

