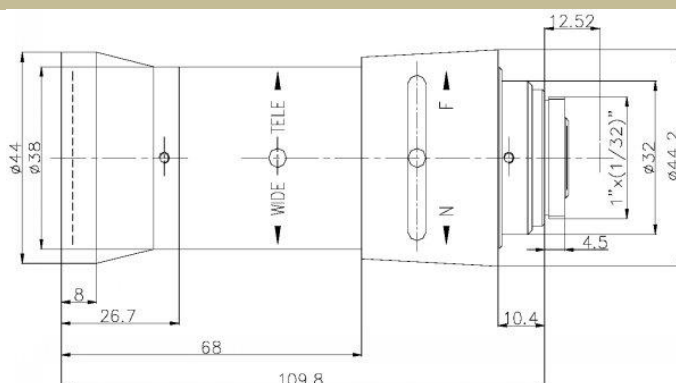


200 万像素手动变焦镜头

VG10120MP

- ◆ 品牌：中联科创（ZLKC）
- ◆ 规格：1/3" CS 型
- ◆ 焦距 $f=10-120\text{mm}$
- ◆ 200 万像素高清影像
- ◆ 自动光圈 F1.6-360
- ◆ 聚焦和变焦调节螺丝锁定
- ◆ 紧凑的结构设计



产品规格书：

型号 Model	VG10120MP	
像机尺寸 Image Size	1/3-inch	
焦距 Focal length	10—120mm	
光圈范围 F No.	F1.6—360	
最短物距 M. O. D(m)	1.5m	
控制方式 Operation	Iris	Auto 自动调整
	Focus	Manual 手动调整
	Zoom	Manual 手动调整
畸变 Distortion	1/2.7"Type	-3%
视场角 Horizontal Angle of View	1/2.7"Type	W27°xT2.3°
接口 Mount	CS-Mount	
光学后焦距 Back focal length	7.2mm	
外形尺寸 Dimension	$\Phi 44 \times 109.8\text{mm}$	
重量 Weight	210.0g	
备注 Remark	2MP HD CCTV LENS	

