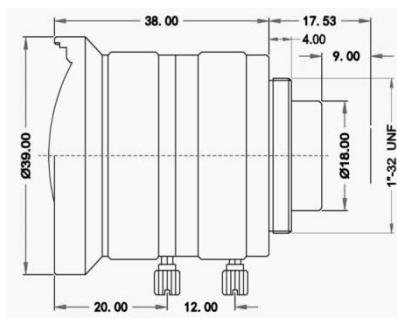


# 手动光圈定焦镜头

## VM0418MPC

- ◆ 品牌：中联科创（ZLKC）
- ◆ 规格：1/1.8" C 型 f=4mm F1.8
- ◆ 多层镀膜，有效抑制杂光和鬼像
- ◆ 1000 万像素影像
- ◆ 聚焦和光圈调节螺丝锁定
- ◆ 紧凑的结构设计，抗震性能好



产品规格书：

\*图片仅供参考，以实物为准\*

型号 Model	VM0418MPC	
像机尺寸 Image Size	1/1.8-inch	
焦距 Focal length	4mm	
光圈范围 F No.	F1.8	
最短物距 M. O. D(m)	0.1m-Inf.	
控制方式 Operation	Iris	Manual 手动调整
	Focus	Manual 手动调整
视场角 Horizontal Angle of View	1/1.8"Type	103.2° x76.8°
	1/2" Type	91.3° x68.5°
畸变 Distortion	1/1.8"Type	-1.5%
接口 Mount	C-Mount	
外形尺寸 Dimension	Φ39x38mm	
重量 Weight	109.0g	
滤镜尺寸 Filter	M37 P=0.75mm	
备注 Remark	1000 万像素手动镜头	

