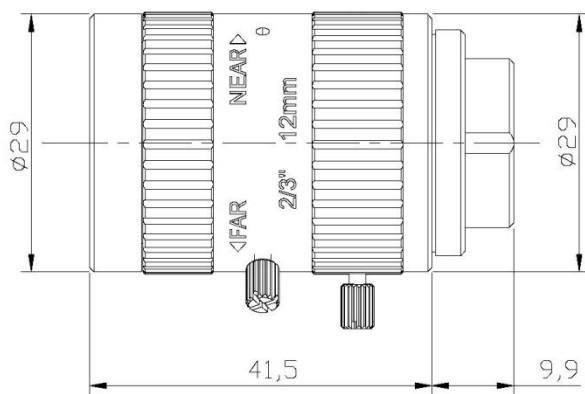


- ◆品牌：中联科创（ZLKC）
- ◆规格：2/3" C型 f=12mm
- ◆1000 万像素高分辨率
- ◆宽带增透膜，提高透光性能
- ◆低畸变，相对照度高
- ◆全玻设计，高低温稳定性强
- ◆兼容可见光和红外波段适用


**产品规格书：**

1000 万像素 12mm 工业镜头 C Mount		物距 Working Distance	倍率 Magnifi- cation	视野 2/3"Field of View(mm)		
型号 Model	<b>VM1228MP10</b>	mm	X	横边 H	纵边 V	
像机尺寸 Image Size	2/3-inch	1000	0.012X	708.14	588.59	
焦距 Focal length	12mm	900	0.013X	637.65	529.99	
光圈范围 F No.	F2.8-16	850	0.014X	602.33	500.63	
最短物距 M.O.D(m)	0.15-Inf.	800	0.015X	566.98	471.25	
控制方式 Operation	Iris	Manual 手动调整	750	0.016X	517.93	441.96
	Focus	Manual 手动调整	700	0.017X	496.55	412.72
视场角 Angle of View (D×H×V)	2/3"	49.2°×40.3°×30.8°	650	0.018X	461.20	383.34
	1/2"	36.9°×29.9°×22.7°	600	0.020X	425.81	353.92
	1/3"	28.1°×22.7°×17.1°	550	0.022X	390.63	295.25
畸变 TV Distortion	-0.03%	500	0.024X	355.22	295.25	
光学后焦 BFL	8.43mm	450	0.027X	320.03	266.00	
法兰距 Flange FL	17.526mm	400	0.030X	284.64	236.58	
接口 Mount	C-Mount	350	0.034X	249.22	207.14	
近摄视野 2/3"FOV	108.2mm×89.9mm(WD=150mm)	300	0.040X	214.05	177.91	
外形尺寸 Dimension	Φ29×41.5mm	250	0.048X	178.67	148.50	
重量 Weight	70.3g	200	0.060X	143.47	119.25	
滤镜尺寸 Filter	M27 P=0.5mm	150	0.067X	108.18	89.91	
工作温度 Working Temperature	-20°C ~ +60°C	100	0.080X	76.42	63.51	

