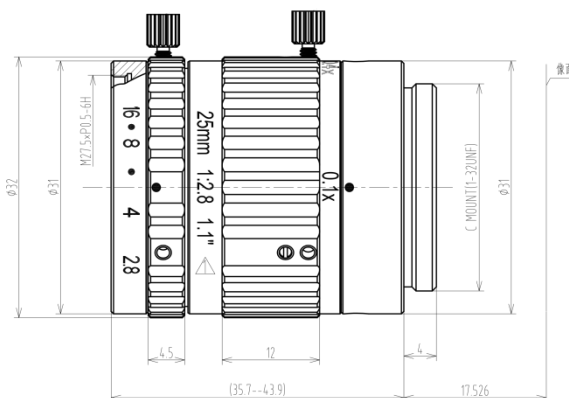


- ◆ 品牌：中联科创（ZLKC）
- ◆ 规格：1.1" C 型 f=25mm F2.8
- ◆ 多层镀膜，有效抑制杂光和鬼像
- ◆ 千万像素高品质影像
- ◆ 高分辨率、高对比度、高照度
- ◆ 超低物距，畸变小于 0.07%
- ◆ 适用工业检测，机器视觉等



产品规格书：

1.1 英寸千万像素 25mm 低畸变微距镜头 C Mount

型号 Model		TM2528MP12					
像机尺寸 Image Size		1.1-inch					
焦距 Focal length		25mm					
光圈范围 F No.		F2.8-16					
畸变 Distortion		<0.07%					
控制方式 Operation		Iris		Manual 手动调整			
		Focus		Manual 手动调整			
接口 Mount		C-Mount					
外形尺寸 Dimension		Φ31×43.9mm					
滤镜尺寸 Filter		M27.5x 0.5					
工作温度 Working Temperature		-20°C ~ +60°C					
物距 Working Distance(mm)	倍率 Optical Magnification	视野 1.1" (Φ17.6) Field of View		视野 1" (Φ16) Field of View		视野 2/3" (Φ11) Field of View	
		H	V	H	V	H	V
260.4	-0.1X	140	105	128	96	88	66
173.4	-0.15X	93	70	85	64	58.6	44
125.4	-0.2X	70	52.8	64	48	44	33
103.4	-0.25X	56	42	51	38	35	26
85.4	-0.3X	47	35	42.6	32	29	22
74.4	-0.35X	40	30	35.6	27.4	25	18.8
65	-0.4X	35	26	32	24	22	16.5